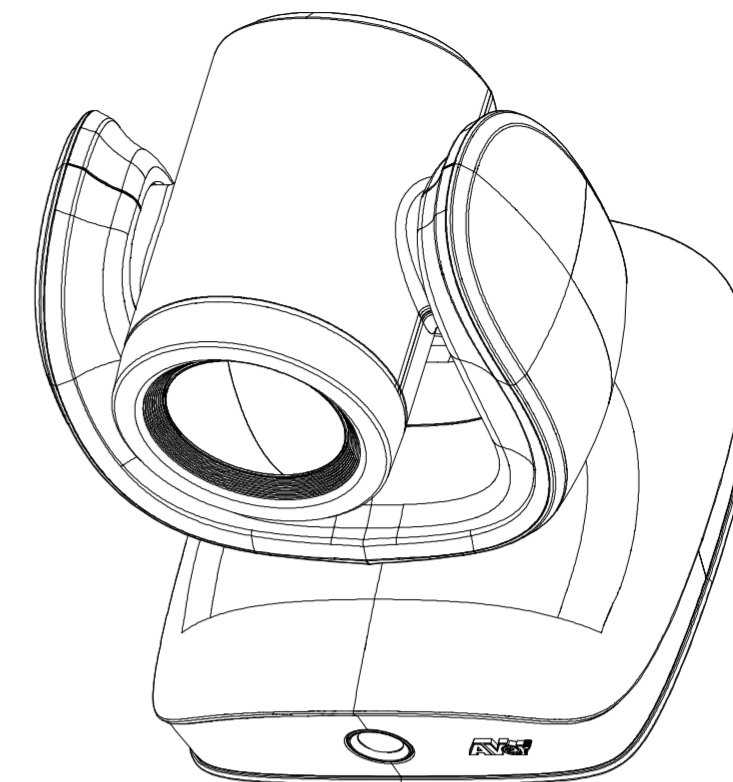
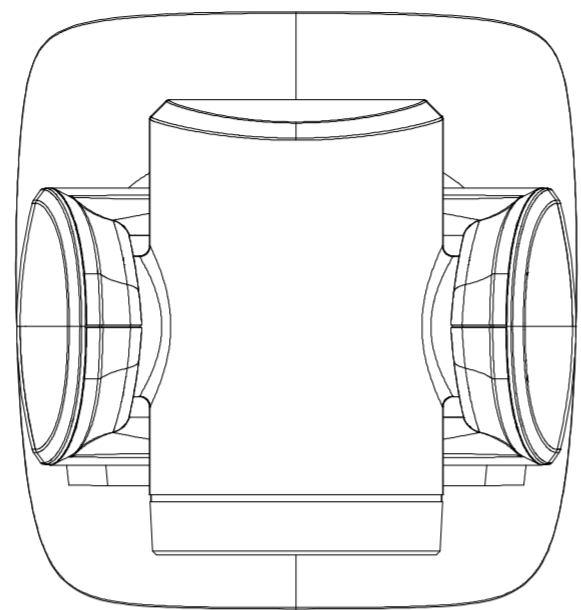
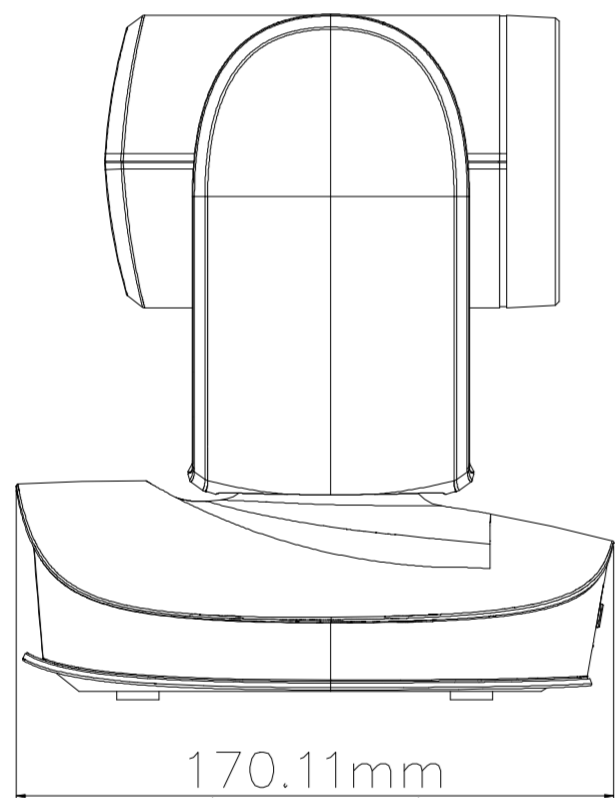
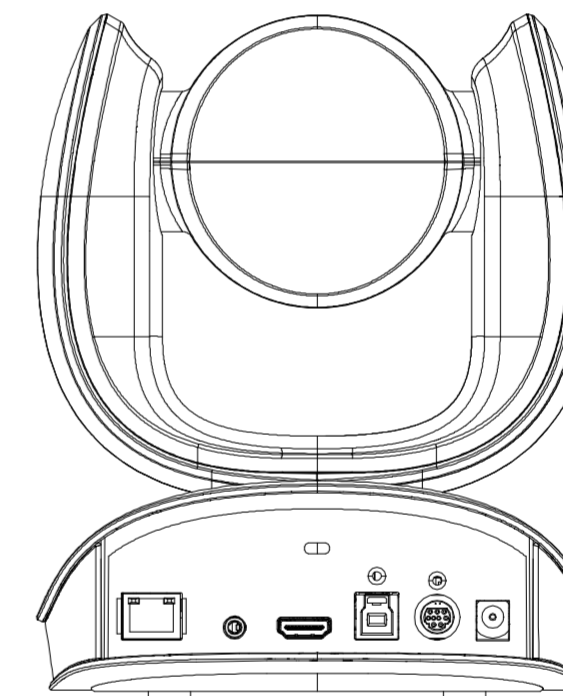
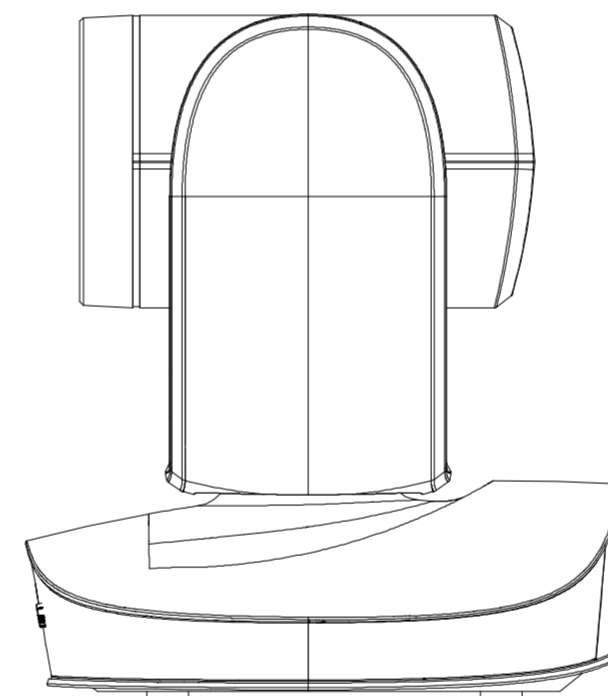
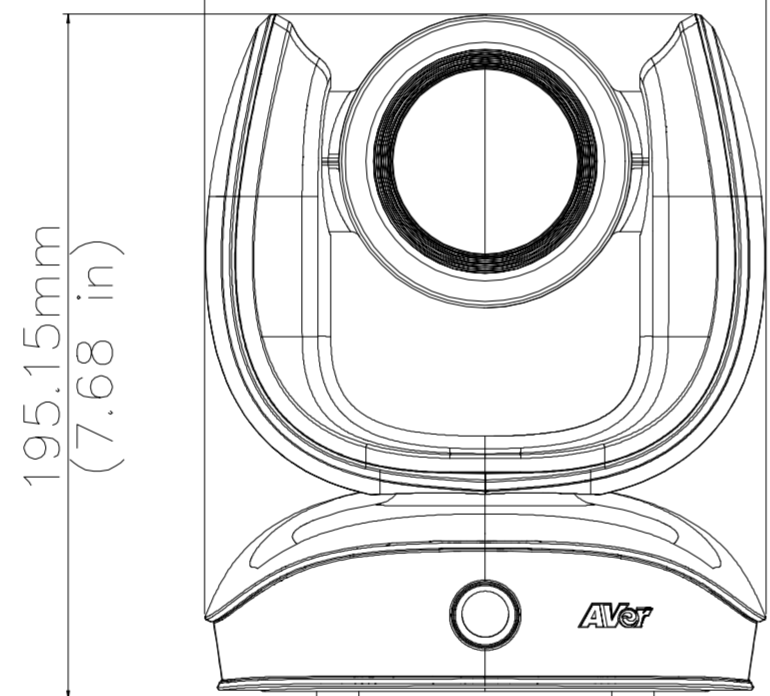


1 2 3 4 5 6 7 8 9 10 11 12 13 14 15 16 17 18 19 20 21 22

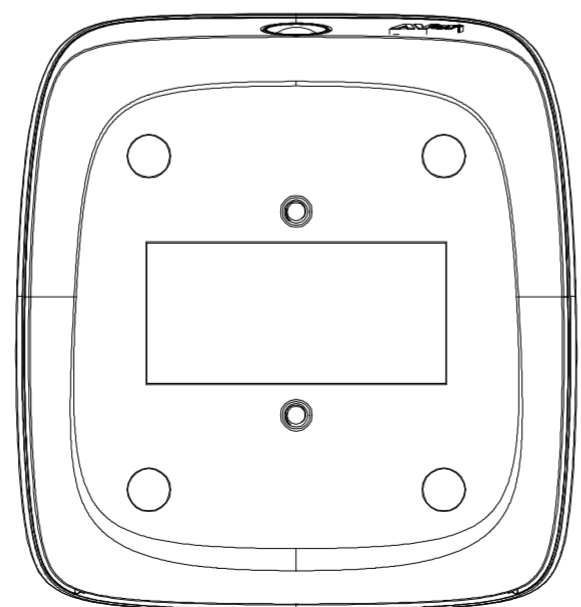
A
B
C
D
E
F
G
H
I
J
K
L
M
N
O
P
Q
R
S



159.75mm
(6.29 in)



170.11mm
(6.70 in)



公差表			Unspecified tolerance			單位 UNIT	材質 MAT.	料號 PART NO.	品名 MODEL NAME
LENGTH			TOLERANCE						
	A class	B class	C class			比例 SCALE	版本 VERSION	日期 DATE	圖號 DRAW NO.
0~6mm	±0.10mm	±0.05mm							
7~30mm	±0.15mm	±0.10mm							
31~100mm	±0.20mm	±0.15mm							
101~180mm	±0.25mm	±0.20mm							
181~300mm	±0.30mm	±0.25mm							
301~600mm	±0.50mm	±0.30mm				SHEET 1 OF 1	Peter Hung	Steve Tsai	Steve Tsai
Plastic Parts Angle °0.5~									
Metal Parts Angle °1~									

註：1. 金手指PCB類，未標示之尺寸公差為±0.12mm，其它PCB類及其它機件未標註之公差如公標者。
NOTE: 1. For PCB with golden finger, unspecified tolerance is ±0.12mm, other kinds of PCB and mechanical parts, unspecified tolerance see tolerance table.

註記 MARK NO.	日期 DATE	內容 DESCRIPTION	簽章 SIGNATURE
VO	2022/11/02	Original	Steve Tsai

機密 (Confidentiality)

