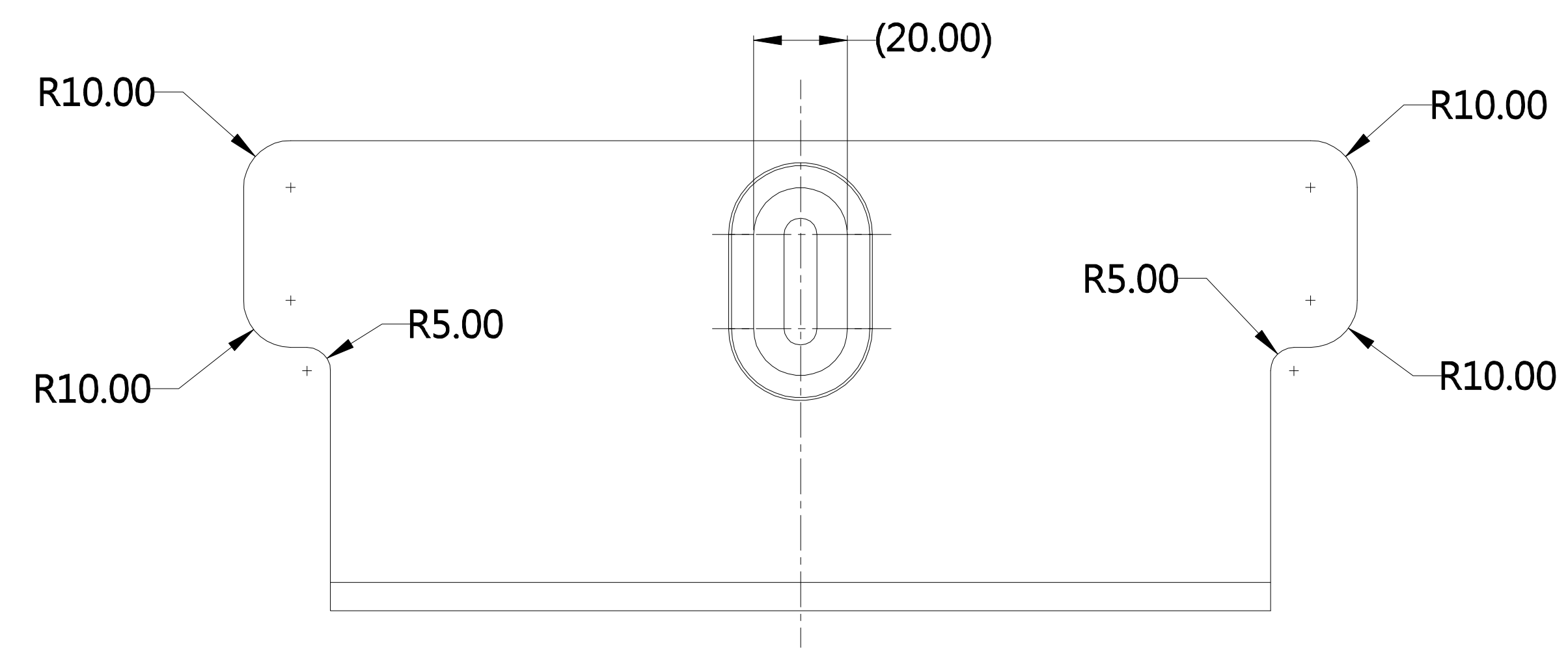
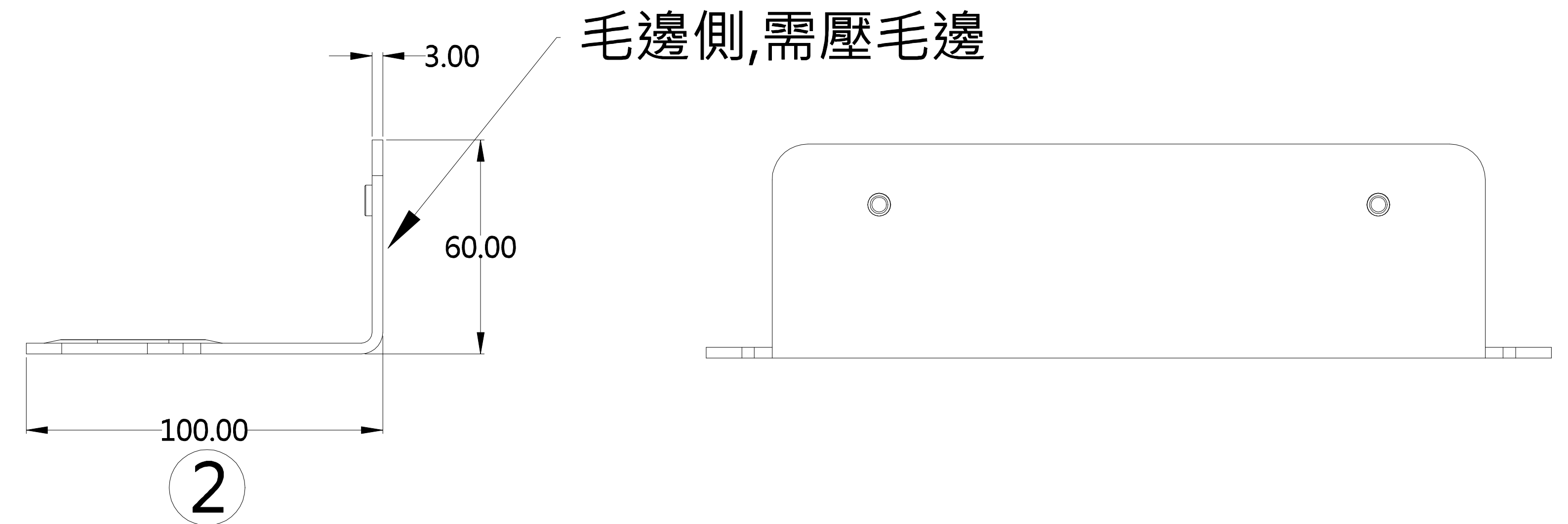
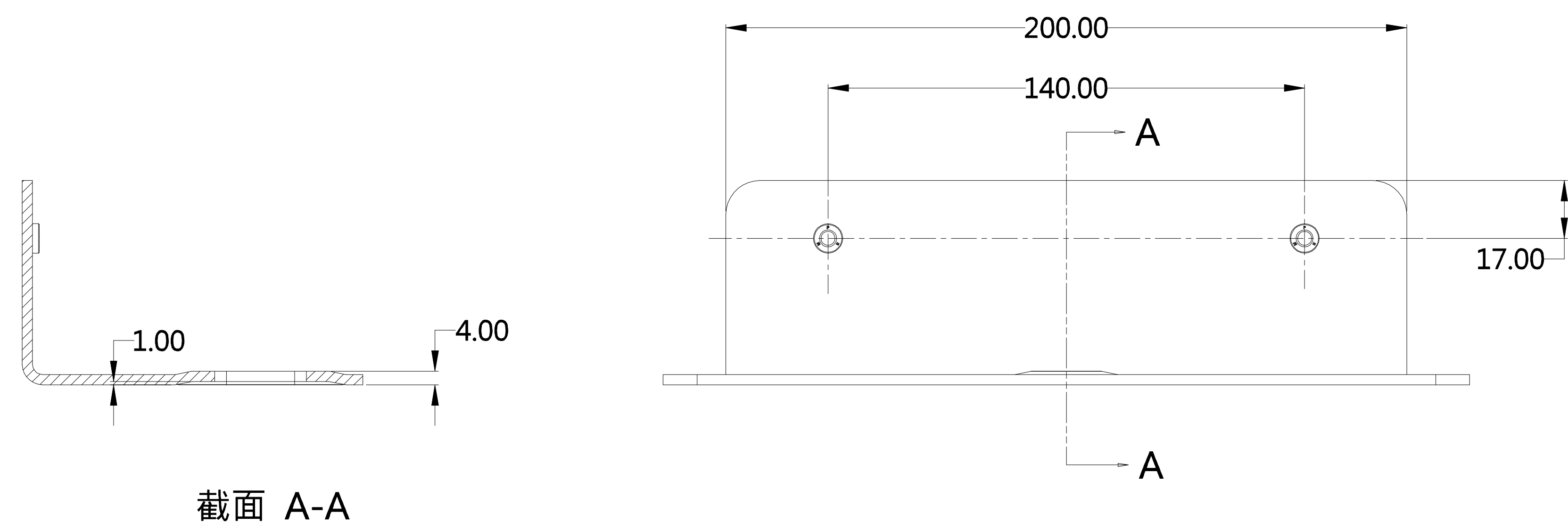
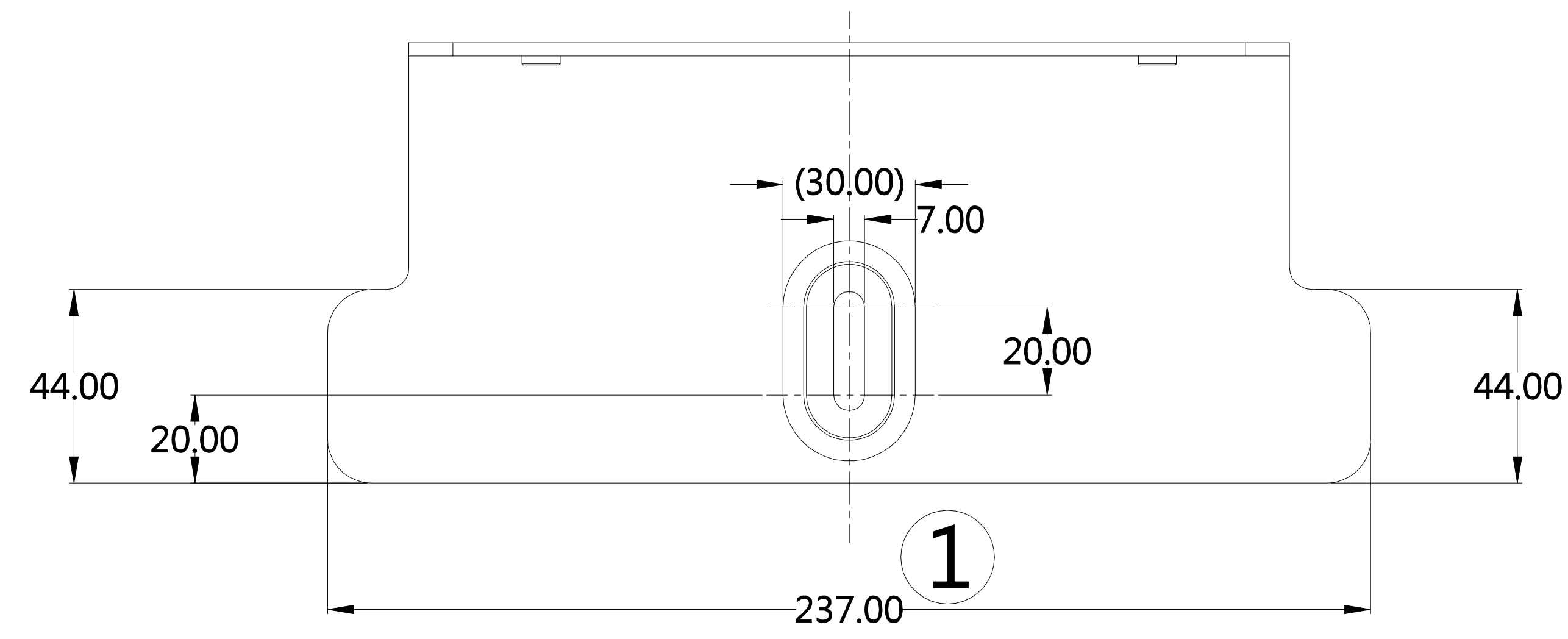
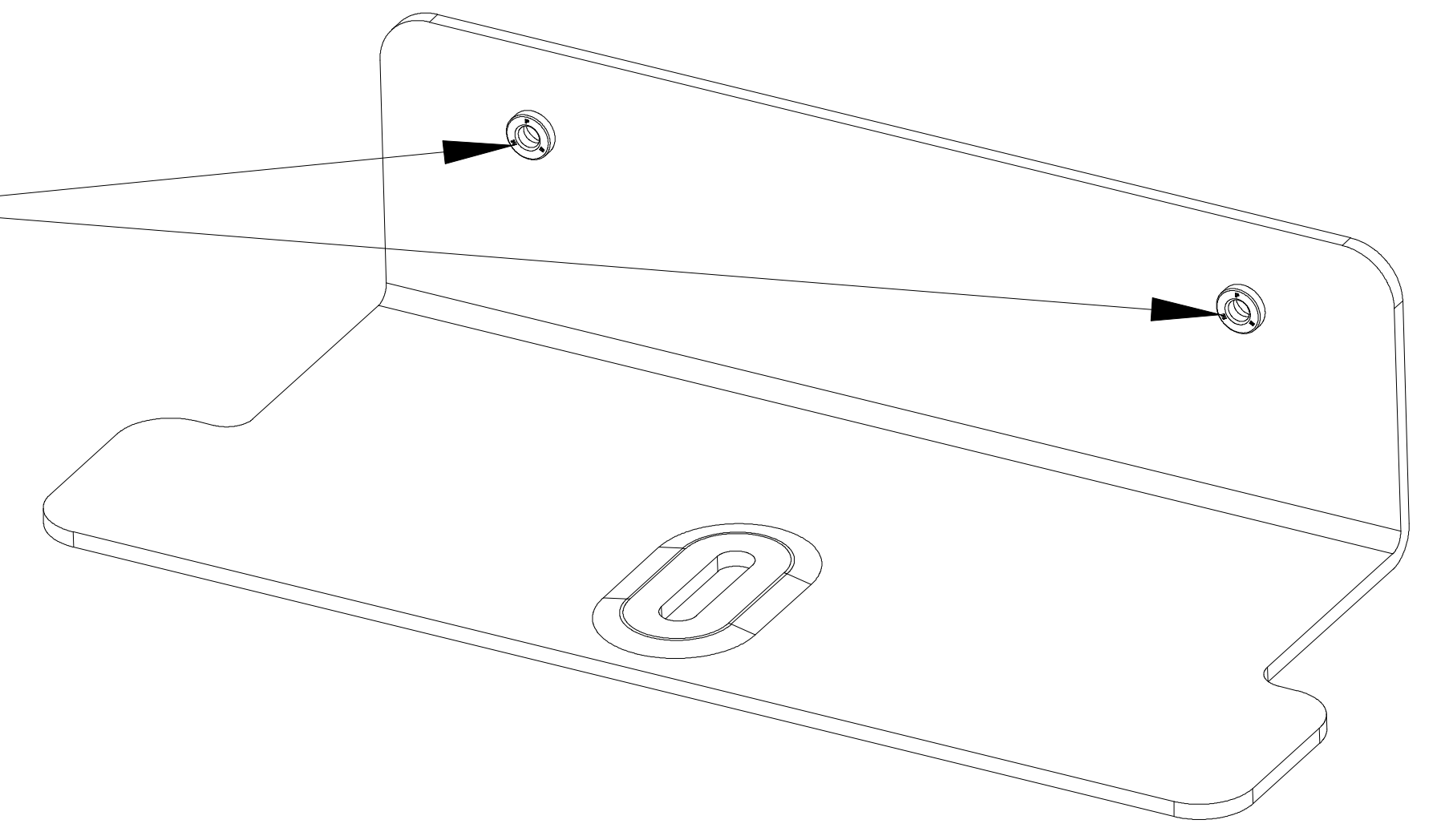


③ 2-M5_壓入螺母



備註：

1. 表面處理：噴漆(黑色織紋漆)
2. 顏色：黑色Pantone Black C
3. 色差：目視檢測 - 在D65光源下目視比對"承認樣品"不得有明顯色差
4. 需壓毛邊
5. 鉚接boss強度須能承受側向正推力 10 Kgf 以上,使用耐落螺絲均需可重覆鎖附5次以上.(鎖附扭力4.0lbf-in)
6. 未指定之公差,請參照公差表 A class
7. 外觀檢驗標準：參考品保三階ISO文件：IQC進料檢驗規範 / 一般金屬件進料檢驗規範
8. 本品需符合AVer Info. IQ-S-RD012規範之規定,如果是GP(Sony)用料需符合之規定如下:
 (1) 「禁止使用 SS-00259 中1級環境管理物質」。
 (2) 「使用 SONY 指定原材料「再生樹脂、被覆線材(電磁線與漆包線除外)」時,必須從 SONY (GP Supplier List) 選定」。
9. 標示○為重點尺寸,重點尺寸 1, 2, 需做 CpK
10. 毛邊方向如圖標示

公差表	Unspecified tolerance			單位	mm	材料	AL5052 t=3.0mm	機種	U360	品名	U360_TV_Vesa_Mount
	LENGTH	A class	B class								
	0~6mm	±0.10mm	±0.05mm								
	7~30mm	±0.15mm	±0.10mm	比例	1:1	版本	VO	日期	2021/06/09	料號	
	31~100mm	±0.20mm	±0.15mm							料號	
	101~180mm	±0.25mm	±0.20mm							料號	
	181~300mm	±0.30mm	±0.25mm							料號	
	301~600mm	±0.50mm	±0.30mm							料號	
	Plastic Parts Angle ±0.5° Metal Parts Angle ±0.5°										