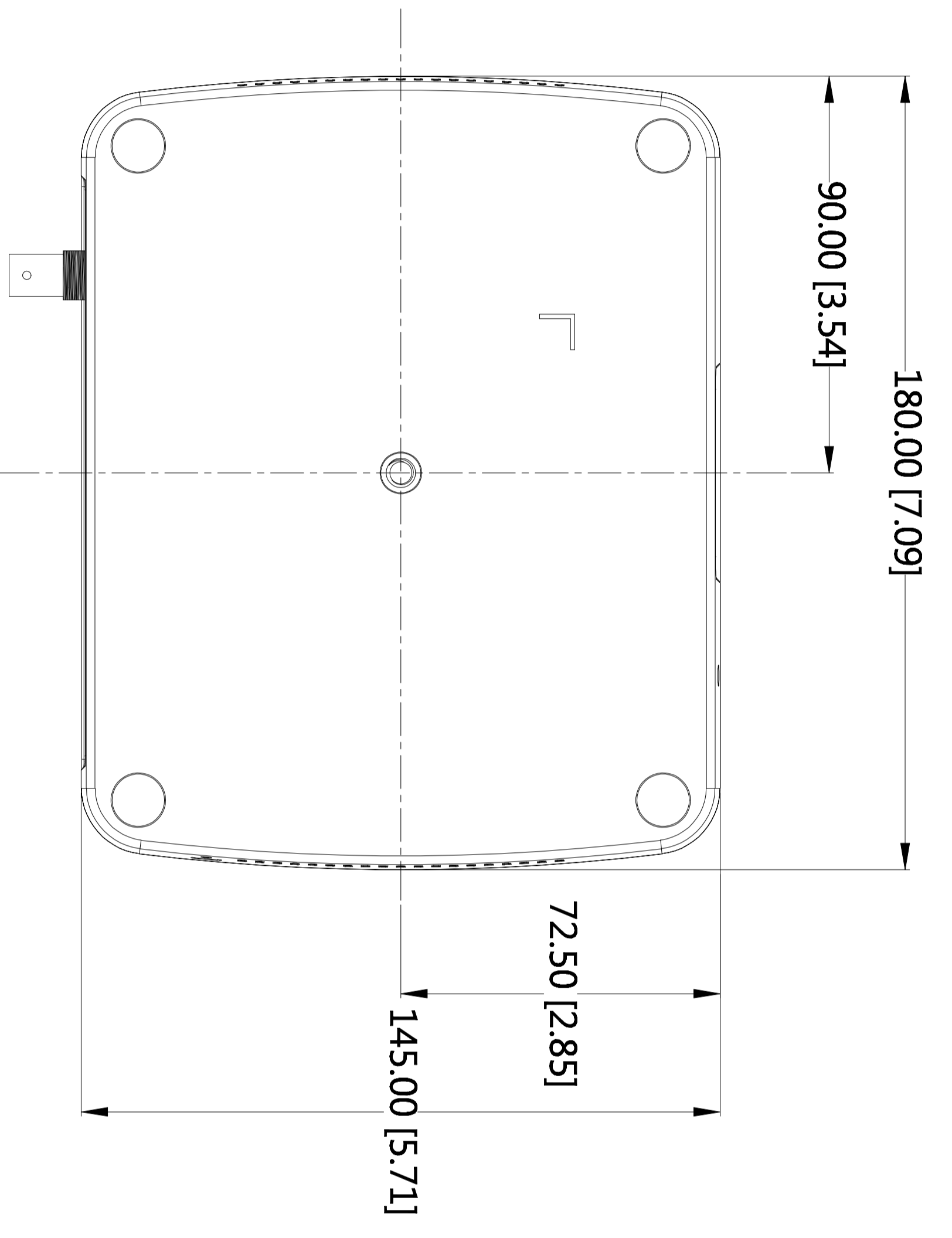
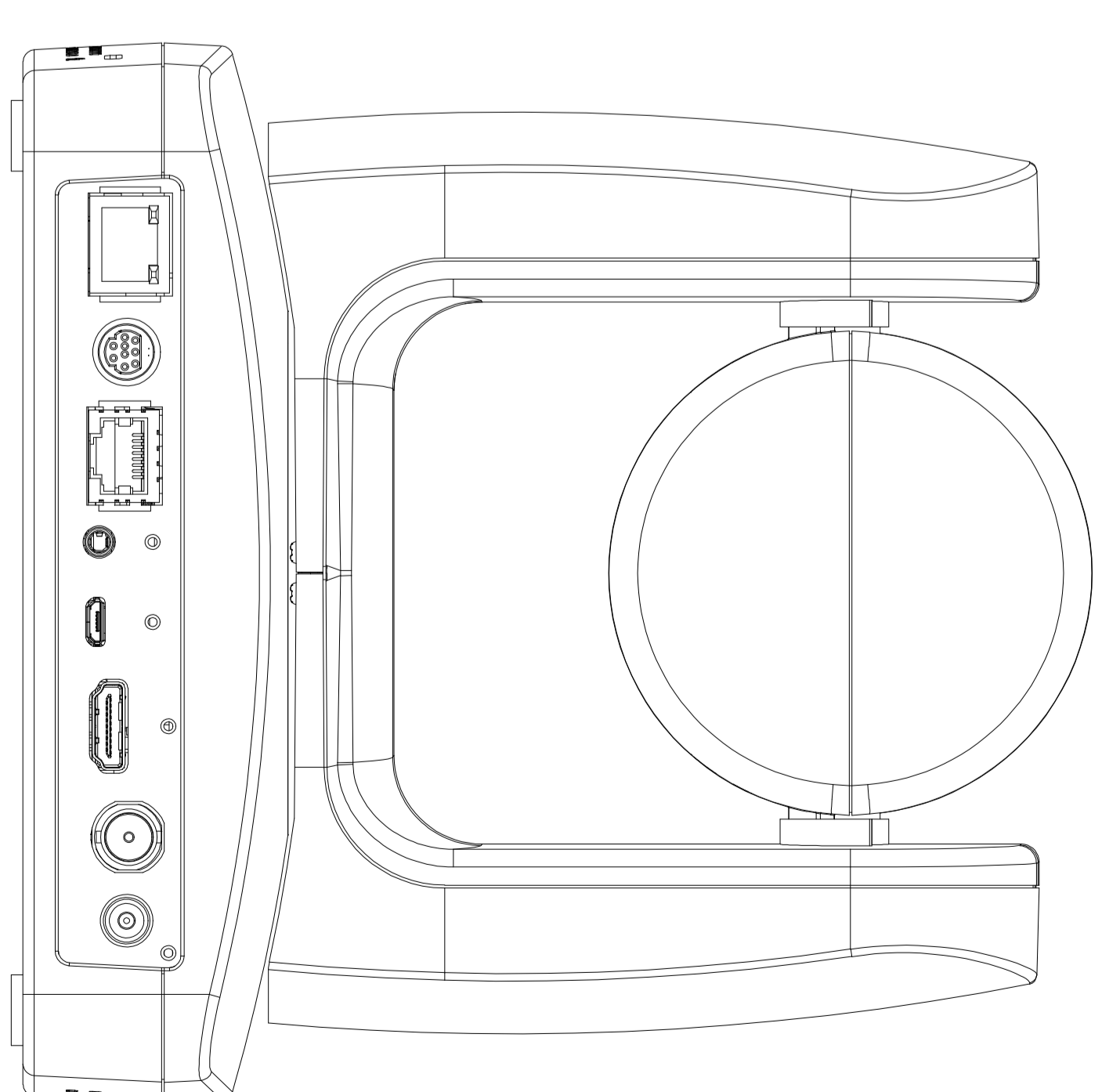
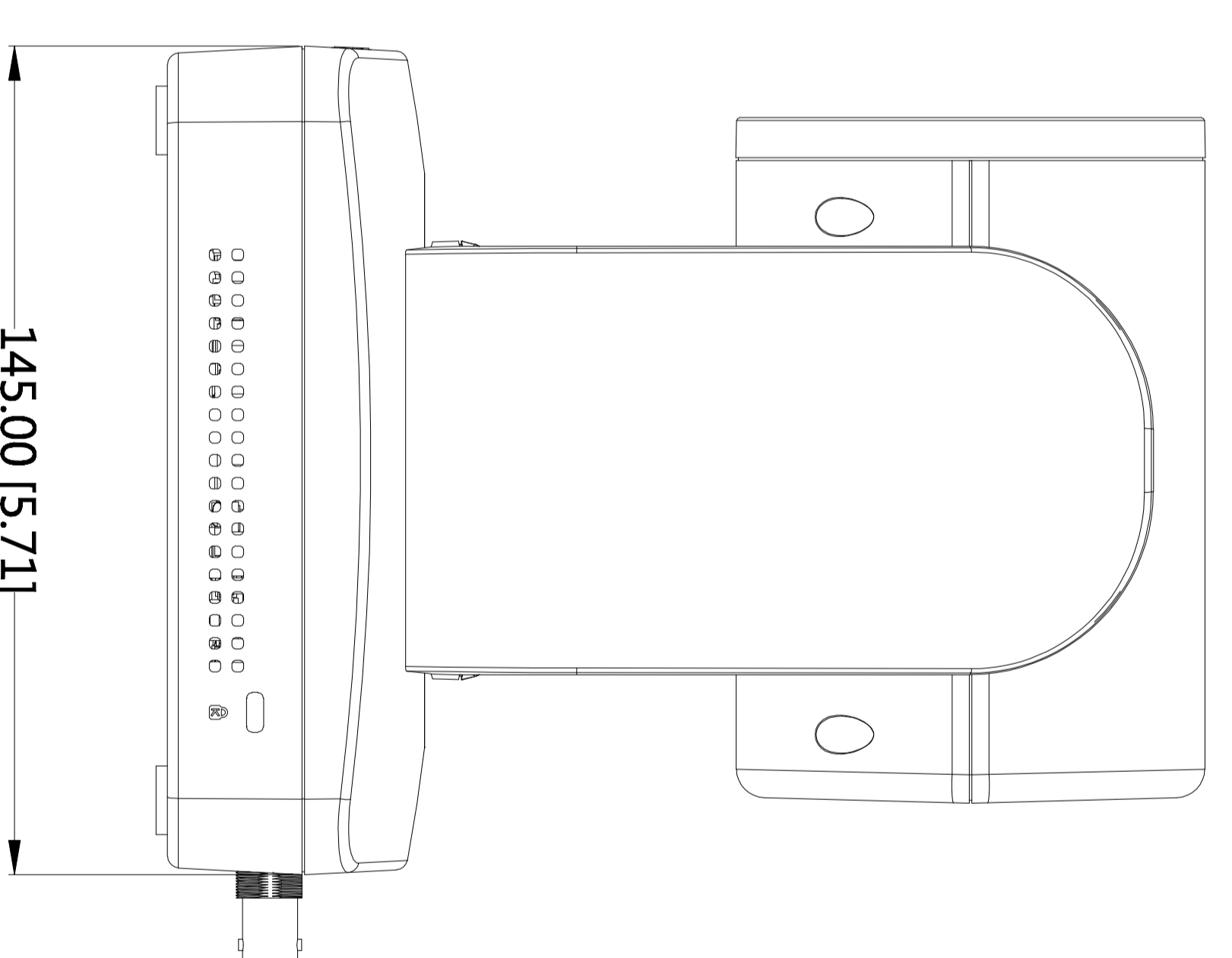
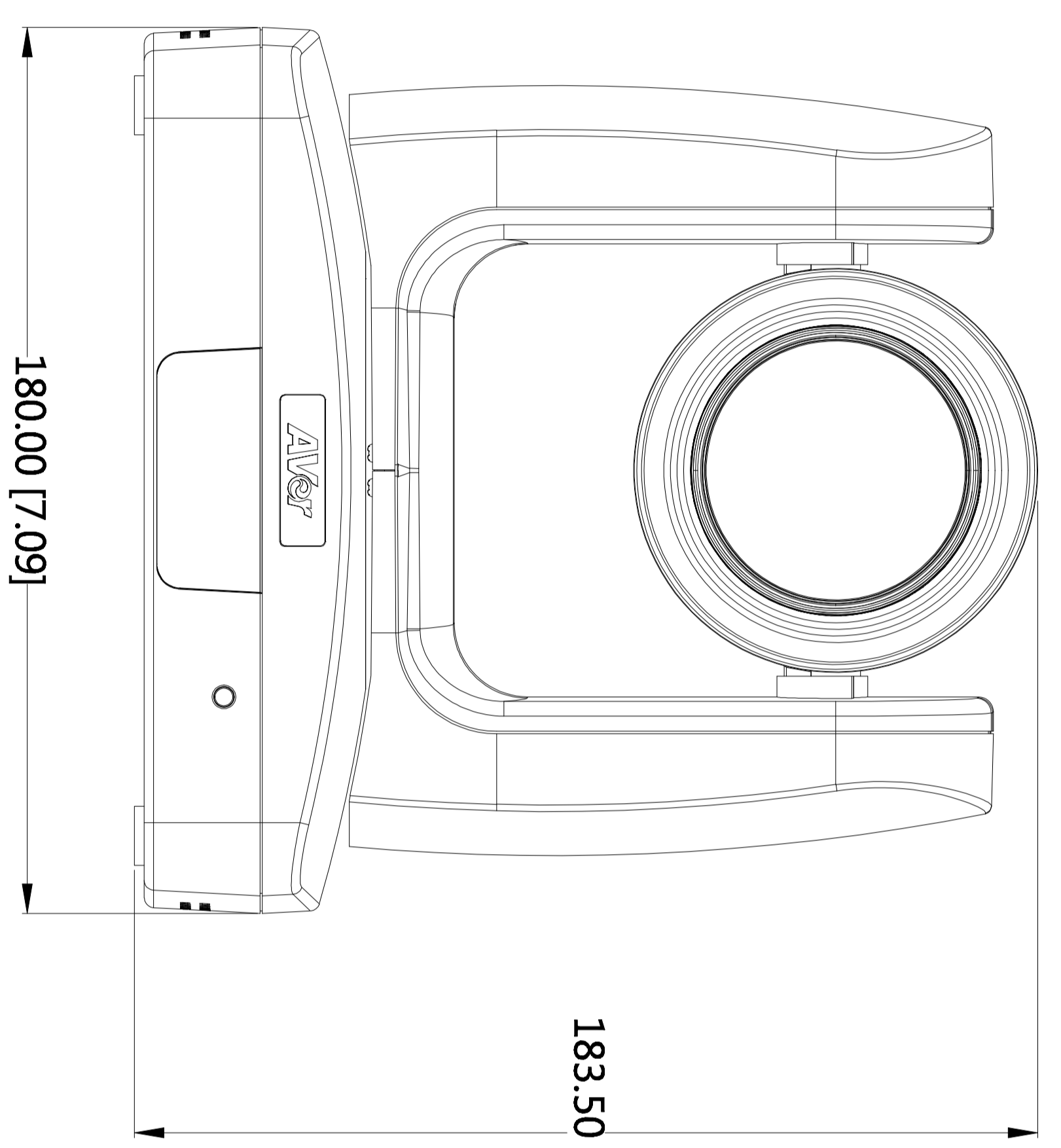
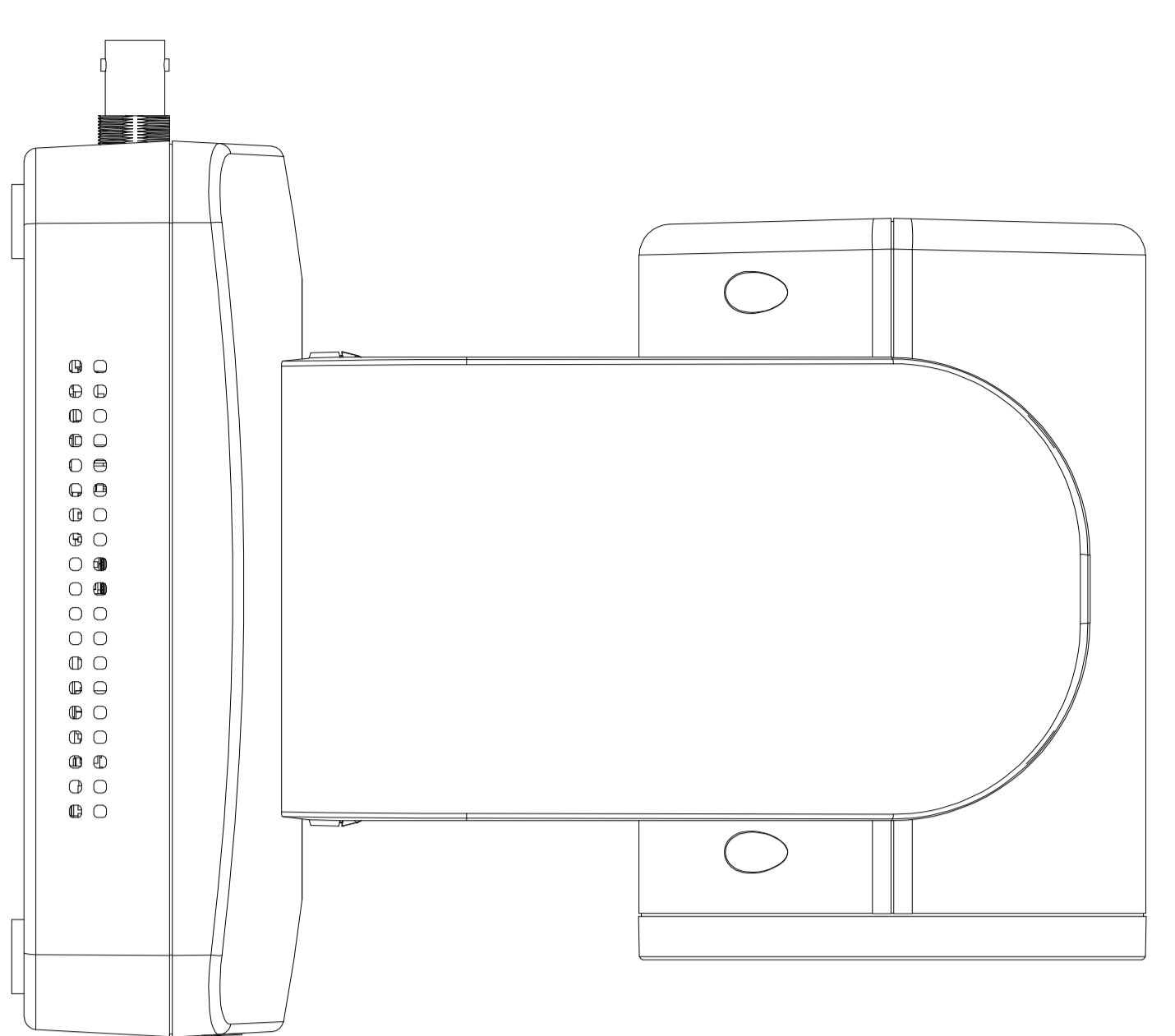
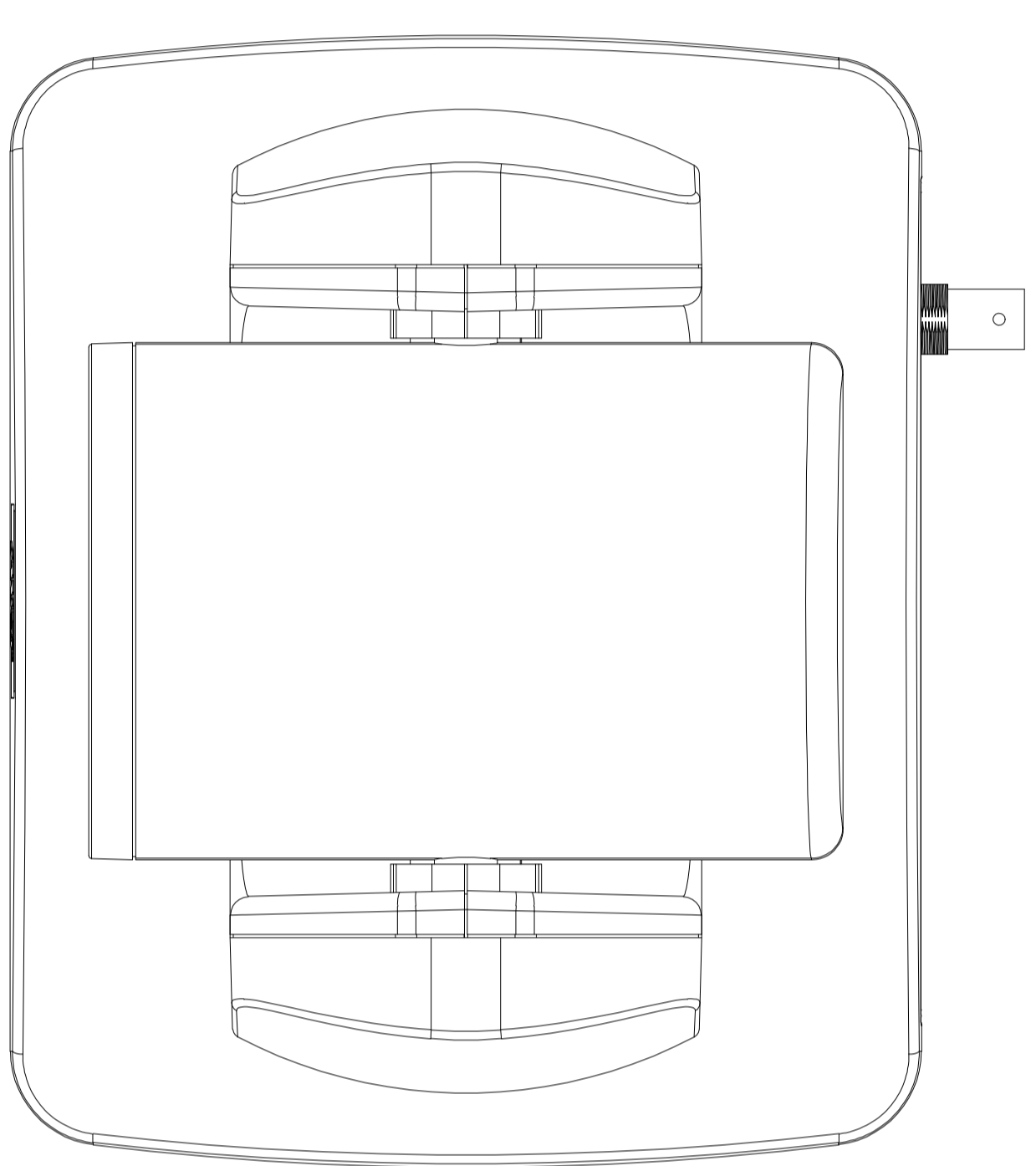


1 2 3 4 5 6 7 8 9 10 11 12 13 14 15 16 17 18 19 20 21 22



公差表		Unspecified tolerance			單位		比例		圖號		日期		品名	
LENGTH	A class	B class	C class	mm	mm	mm	mm	mm	mm	mm	mm	mm	mm	mm
0-6mm	±0.10mm	±0.05mm		1:1	1:1	1:1	1:1	1:1	1:1	1:1	1:1	1:1	1:1	1:1
7-30mm	±0.15mm	±0.05mm		1:1	1:1	1:1	1:1	1:1	1:1	1:1	1:1	1:1	1:1	1:1
31-100mm	±0.20mm	±0.10mm		1:1	1:1	1:1	1:1	1:1	1:1	1:1	1:1	1:1	1:1	1:1
101-150mm	±0.25mm	±0.15mm		1:1	1:1	1:1	1:1	1:1	1:1	1:1	1:1	1:1	1:1	1:1
151-300mm	±0.30mm	±0.20mm		1:1	1:1	1:1	1:1	1:1	1:1	1:1	1:1	1:1	1:1	1:1
301-600mm	±0.50mm	±0.30mm		1:1	1:1	1:1	1:1	1:1	1:1	1:1	1:1	1:1	1:1	1:1
601-1000mm	±0.70mm	±0.50mm		1:1	1:1	1:1	1:1	1:1	1:1	1:1	1:1	1:1	1:1	1:1

機密 (Confidentiality)

審核	日期	核准	日期	製圖	日期	品名	日期

